

番 号

C 0 4 0 1 9 - S F 0 1

発行日

2 0 0 4 年 9 月 1 0 日

仕 様 書

品名 : ペルチェモジュール

形式 : F P H 1 - 3 1 0 6 M

受領印欄

ご捺印の上1部返却願います。

| 承 認 | 確 認 | 作 成 |
|-----|-----|-----|
| | | |



1. 適用範囲

- 1 - 1 本仕様書は株式会社フジタカで取り扱うペルチェモジュールに適用する。
- 1 - 2 本仕様書に関する改訂は、改良のため仕様変更する際に行なう。

2. 仕様

2 - 1 定格

| 定 格 | | 備 考 | |
|----------|-----------|--------|-----|
| 抵抗値 | 0.5 ± 10% | 注-1 | |
| 最大電流 | 6.0 A | 注-2 | |
| 最大電圧 | 3.8 V | 注-3 | |
| | Th=27 | Th=50 | |
| 最大吸熱量 | 13.0 W | 14.3 W | 注-4 |
| 最大温度差 | 68 | 75 | 注-5 |
| 保証使用温度範囲 | -40 ~ +90 | | 注-6 |
| 最大圧縮静荷重 | 1 MPa | | |

注-1 測定温度 27、AC 抵抗計 4 端子測定法による

注-2 最大温度差を得るための電流

注-3 最大温度差を得るための電圧

注-4 最大電流、最大電圧、温度差 = 0 における吸熱量

注-5 最大電流、最大電圧、吸熱量 = 0 W における温度差
(各最大パラメータは真空度 10^{-2} Torr の槽内で測定)

注-6 使用時のモジュール温度許容範囲

2 - 2 モジュール構造

GL 構造

2 - 3 使用半田

鉛フリー半田：Sn - Bi

2 - 4 外形図 (1)

別紙

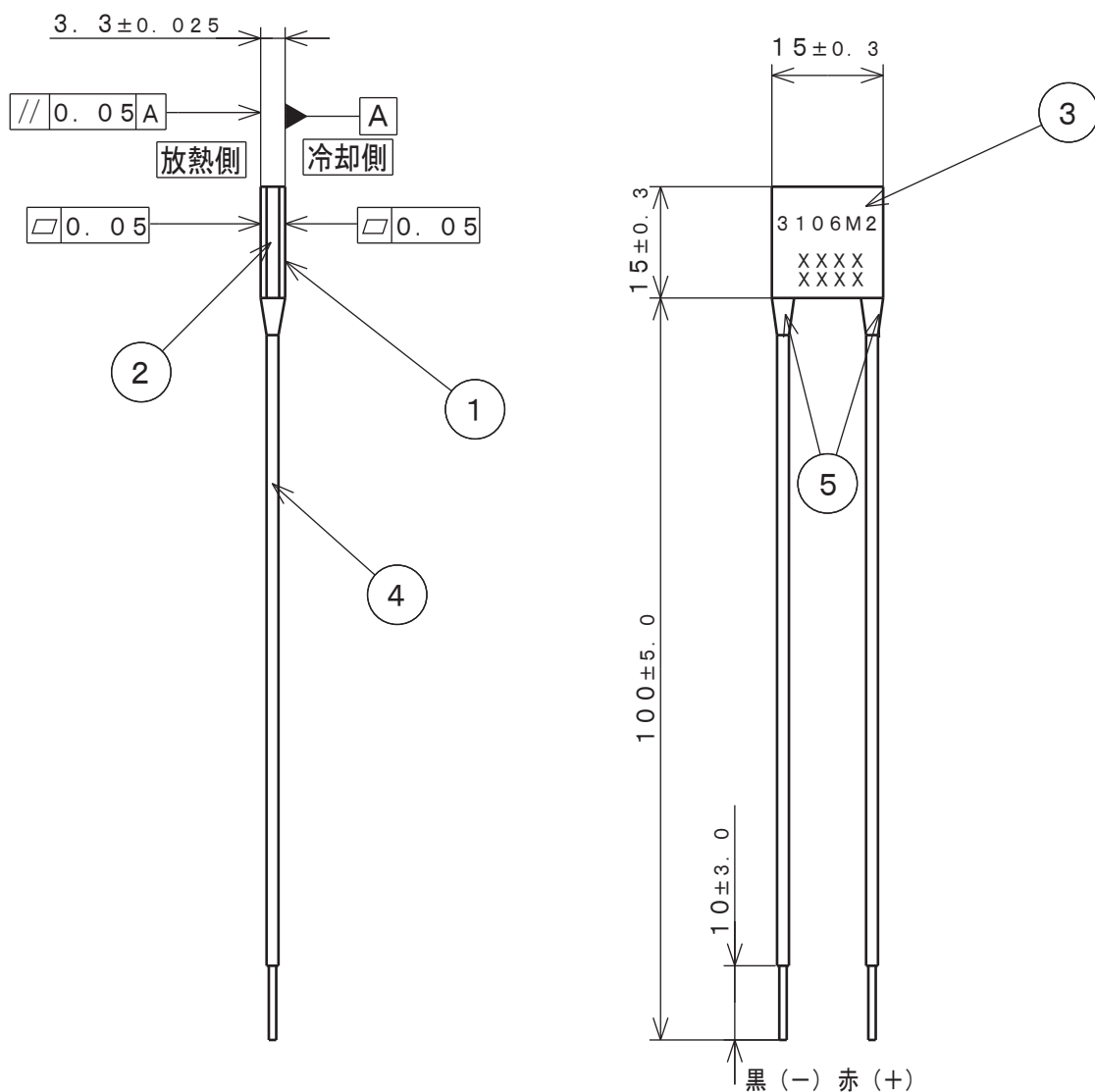
2 - 5 特性図

別紙

3. 使用上の注意

- 3 - 1 ペルチェモジュールをビスで締め付けて使用する場合は、モジュール面に均一に加重が加 (2) わるようにし、M3 ビス × 2 本、5 ~ 10 cN・m のトルクでの締め付けを推奨します。
- 3 - 2 ペルチェモジュールの保管は、水漏れや結露の生じる可能性がある場所や、直射日光のあたる場所を避け、保管場所の温度と湿度は、5 ~ 35、20 ~ 75% RH としてください。
- 3 - 3 通常の保管形態で 1 年間以上経過した場合は、使用前にリード線の半田付け性を確認することを推奨します。

| | | |
|----|-----------|---|
| 機種 | ペルチェモジュール | |
| 分類 | 外形図 | |
| 番号 | 名称 | 規格 |
| 1 | セラミック基板 | 96%A12O3、厚さ：0.89mm(研磨前)、白色 |
| 2 | 耐湿シール | KE347(信越シリコン)または相当品にてモジュールサイド面をシールする |
| 3 | 捺印 | 冷却側セラミック表面に型名及びモジュールS/Nを捺印する(社内管理用Ver.番号含む) |
| 4 | リード線 | 耐熱：200℃、フッ素樹脂被覆 UL1332、AWG#20相当品 |
| 5 | リード線接合部 | KE347(信越シリコン)または相当品にてリード線接合部をシールする |



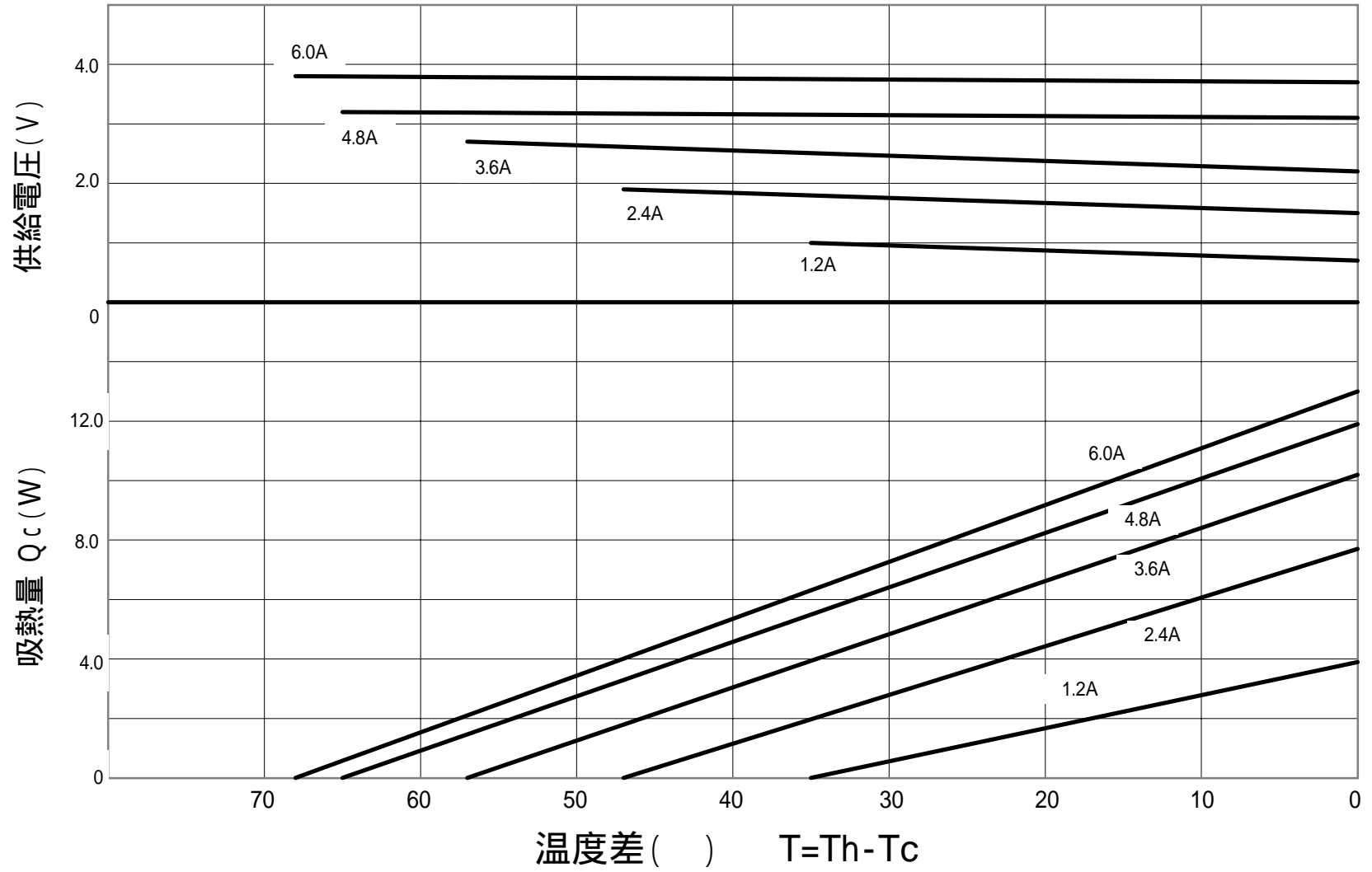
| | | | |
|-------|------------|-------------|----|
| 尺度 | 名称 | | |
| 1 : 1 | FPH1-3106M | | |
| 検図 | 認可 | 図番 | 版数 |
| N. S | F. H | C04019-PD02 | 1 |

| | | | |
|----|----------|----------|----|
| △ | | | |
| △ | | | |
| △ | リード線規格変更 | 05.08.25 | 野口 |
| 訂符 | 改訂 | 年月日 | 点検 |

| | | |
|------|---|---------|
| 製図 | ◎ | 作成日 |
| S. S | ◎ | 04.9.10 |

株式会社フジタカ

FPH1 - 3106M 特性図 (Th=27)



FPH1 - 3106M 特性図 (Th=50)

