

番 号

C 0 4 0 1 8 - S F 0 1

発行日

2 0 0 4 年 9 月 1 0 日

## 仕 様 書

品名 : ペルチェモジュール

形式 : F P H 1 - 7 1 0 4 M

受領印欄

ご捺印の上1部返却願います。

承 認	確 認	作 成





## 1. 適用範囲

- 1 - 1 本仕様書は株式会社フジタカで取り扱うペルチェモジュールに適用する。
- 1 - 2 本仕様書に関する改訂は、改良のため仕様変更する際に行なう。

## 2. 仕様

## 2 - 1 定格

定 格		備 考	
抵抗値	2.0 ± 10%	注-1	
最大電流	3.9 A	注-2	
最大電圧	8.8 V	注-3	
	Th=27	Th=50	
最大吸熱量	18.7 W	20.9 W	注-4
最大温度差	68	75	注-5
保証使用温度範囲	-40 ~ +90		注-6
最大圧縮静荷重	1 MPa		

注-1 測定温度 27、AC 抵抗計 4 端子測定法による

注-2 最大温度差を得るための電流

注-3 最大温度差を得るための電圧

注-4 最大電流、最大電圧、温度差 = 0 における吸熱量

注-5 最大電流、最大電圧、吸熱量 = 0 W における温度差

(各最大パラメータは真空度  $10^{-2}$  Torr の槽内で測定)

注-6 使用時のモジュール温度許容範囲

## 2 - 2 モジュール構造

GL 構造

## 2 - 3 使用半田

鉛フリー半田：Sn - Bi

## 2 - 4 外形図 ( 1 )

別紙

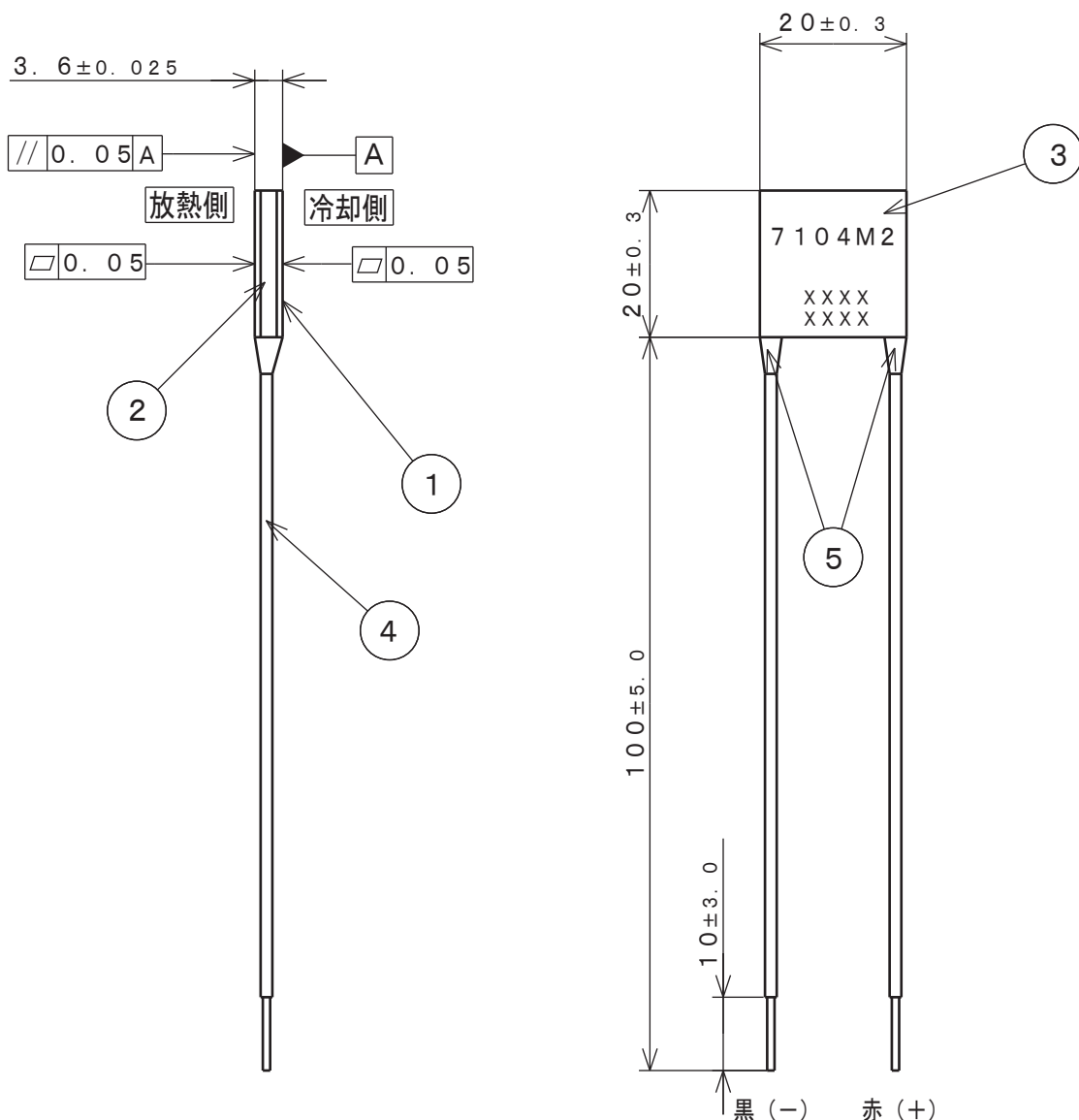
## 2 - 5 特性図

別紙

## 3. 使用上の注意

- 3 - 1 ペルチェモジュールをビスで締め付けて使用する場合は、モジュール面に均一に加重が加 ( 2 ) わるようにし、M3 ビス×2 本、5 ~ 10 cN・m のトルクでの締め付けを推奨します。
- 3 - 2 ペルチェモジュールの保管は、水漏れや結露の生じる可能性がある場所や、直射日光のあたる場所を避け、保管場所の温度と湿度は、5 ~ 35、20 ~ 75% RH としてください。
- 3 - 3 通常の保管形態で 1 年間以上経過した場合は、使用前にリード線の半田付け性を確認することを推奨します。

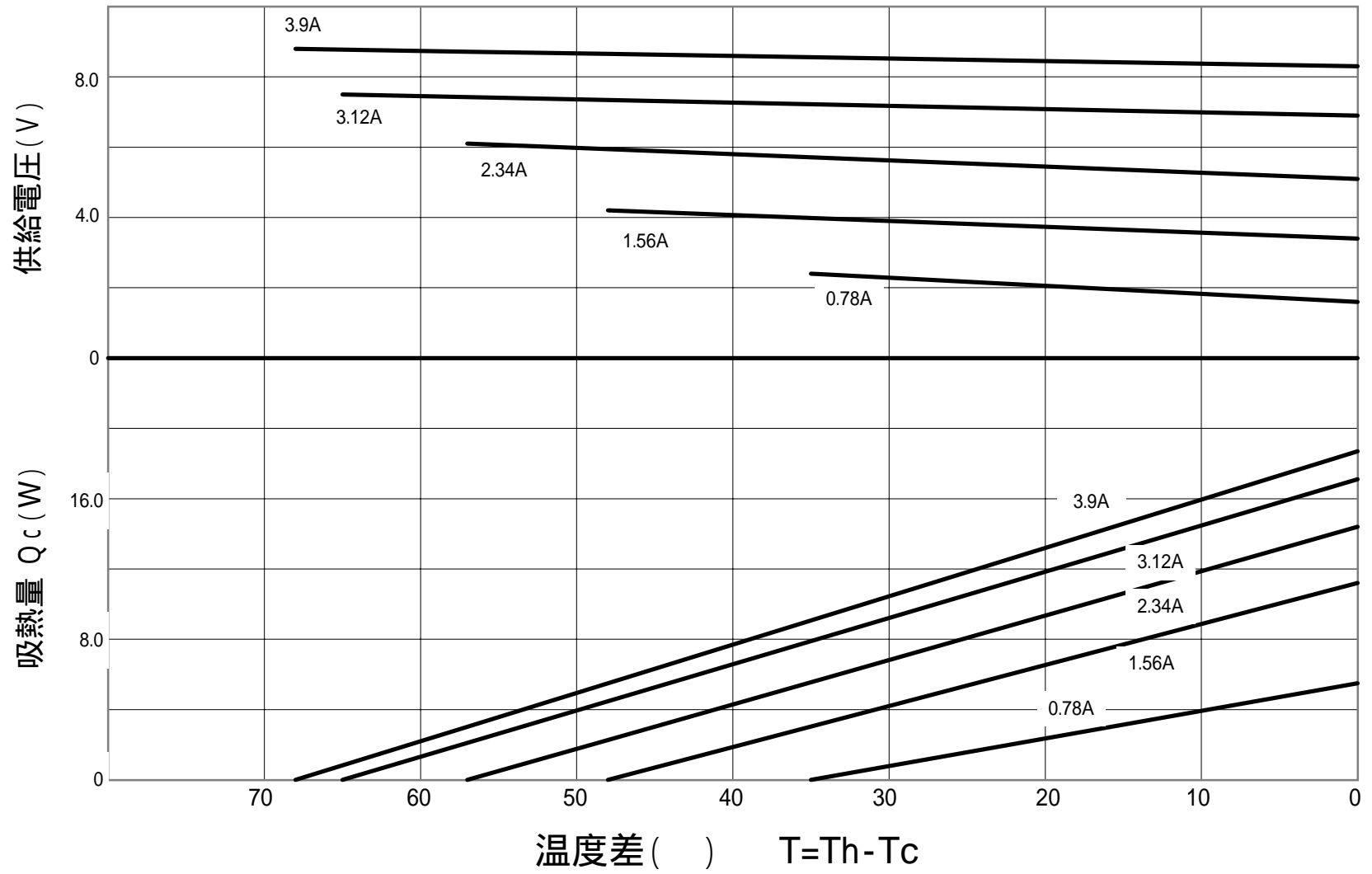
機種	ペルチェモジュール	
分類	外形図	
番号	名 称	規 格
1	セラミック基板	96%A12O3、厚さ：0.76mm(研磨前)、白色
2	耐湿シール	KE347(信越シリコン)または相当品にてモジュールサイド面をシールする
3	捺 印	冷却側セラミック表面に型名及びモジュールS/Nを捺印する(社内管理用Ver.番号含む)
4	リード線	耐熱：200℃、フッ素樹脂被覆 UL1332、AWG#20相当品
5	リード線接合部	KE347(信越シリコン)または相当品にてリード線接合部をシールする



尺度	名称		
1 : 1	FPH1-7104M		
検図	認可	図番	版数
N. S	F. H	C04018-PD02	1

△				製図	株式会社フジタカ
△				S. S	
△	リード線規格変更	05.08.25	野口	作成日	
訂符	改 訂	年月日	点検	04.9.10	

FPH1 - 7104M 特性図 (Th=27 )



FPH1 - 7104M 特性図 (Th=50 )

